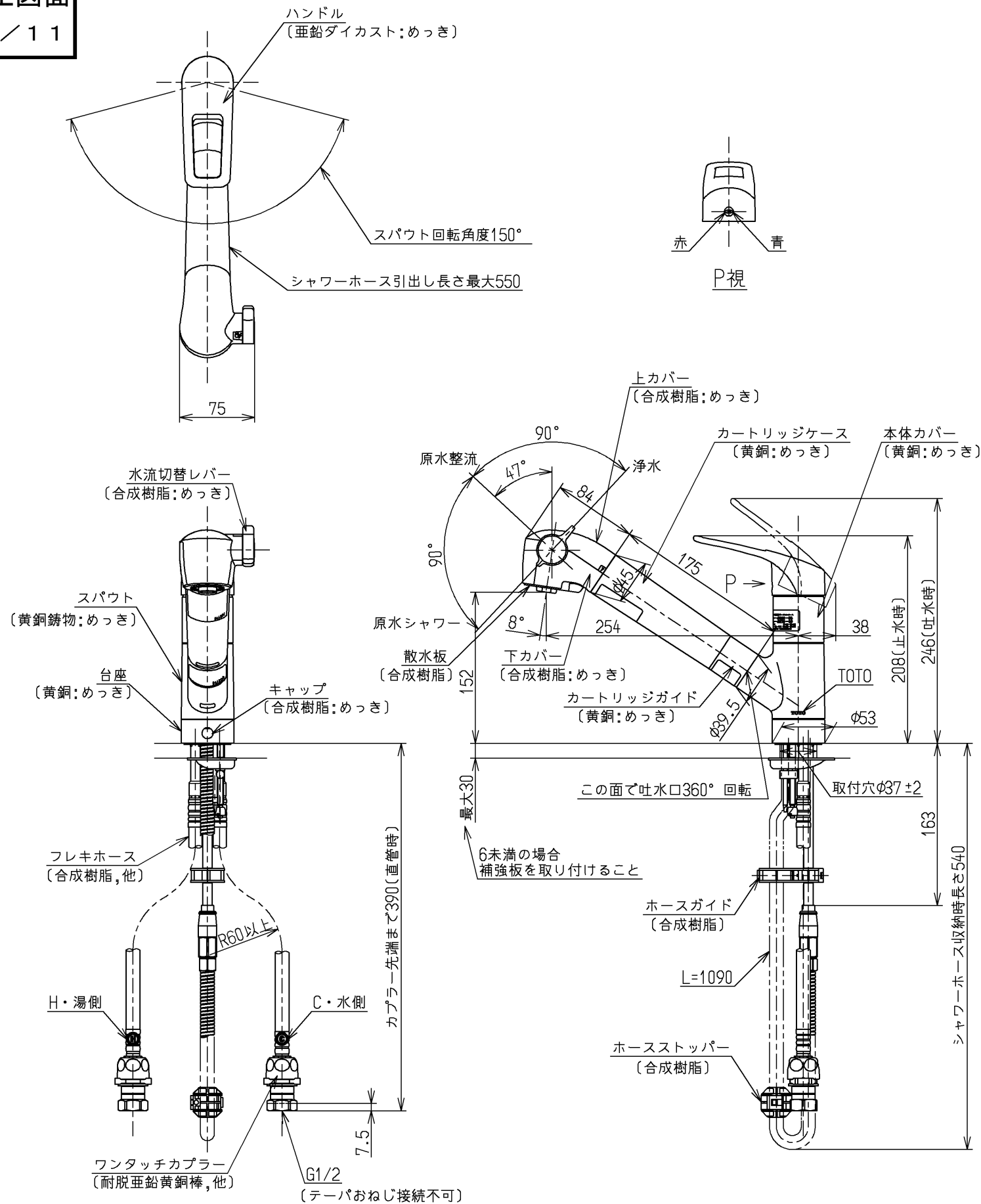


生産中止図面

2008/11



上面施工
TN506型(アルカリイオン生成器用分岐金具)を
取り付けないでください

仕様		
用途	一般住宅用	
給水圧力	最低必要水圧	0.05MPa(流動時)
	最高水圧	0.75MPa(静止時) ※快適にお使いいただくためには、0.2MPa程度の圧力をおすすめします。
使用可能水質	水道水または飲用可能な井戸水	
使用環境温度	1~40℃ ※凍結が予想される地域では、ご使用できません。	
最高給湯温度	60℃	
特記事項	(1)湯圧が水圧より高くないように設定してください。 (2)湯水を逆に配管しないでください。 (3)浄水は、水のみを流してご使用ください。	

水道法適合品			パナホーム(株) 品番:MSK16493	
TOTO		単位 mm	名称 台付シングル13(シャワー・整流・ 浄水器付)(台所)	
製図 小林	検図 川幡	日付 08.10.22	尺度 1:5	図番
備考 逆止弁付				TKHG38PJ V1X